

УКРАЇНА

Комунальне підприємство "Градпроект"
Мелітопольської міської ради Запорізької області
Сертифікат АА № 003020

Замовник: Запорізький багатoproфільний ліцей №99 Запорізької міської ради Запорізької області

«Нове будівництво споруди подвійного призначення (СПП) з захисними властивостями протирадіаційного укриття (ПРУ) для Запорізького багатoproфільного ліцею №99 Запорізької міської ради Запорізької області за адресою: вул. Героїв 93-ї бригади, б. 13-А, м. Запоріжжя, Запорізька область»

РОБОЧИЙ ПРОЕКТ

ТОМ 7.1

Зовнішні мережі водопроводу та каналізації
МГП 008.25-ЗВК

Клас наслідків СС-2

Код об'єкта 1263

Директор:

ГАП:



Сергєєва Ю.В.

Шестопалова С.А.

2025

ВІДОМІСТЬ КРЕСЛЕНЬ ОСНОВНОГО КОМПЛЕКТУ

N п/п	НАЙМЕНУВАННЯ	ПРИМІТКА
1	Загальні дані (початок)	
2	План мереж В1, К1. М 1:500.	
3	Колодязь В-1 Ø1500	
4	Водомірний вузол В1.	
5	Колодязь В-2 Ø1000	
6	Колодязь КК-1 Ø1000	
7	Колодязь гасіння КК-2 Ø1500	
8	Колодязь КК-3 Ø1000, КК-4 Ø1500	
9	Поздовжній профіль водопроводу та каналізації В1 та К1.	

ВІДОМІСТЬ ПОСИЛАЛЬНИХ ТА ДОДАНИХ ДОКУМЕНТІВ

ПОЗНАЧЕННЯ	НАЙМЕНУВАННЯ	ПРИМІТКА
	<u>Документи, на які посилаються</u>	
ТПР 902-09-11.84, альбом II	Колодязі водопровідні	
ТПР 902-09-22.84, альбом II	Колодязі каналізаційні	
ДСТУ Б В.2.5-32:2007	Труби безнапірні з поліпропілену, поліетилену, непластифікованого полівінілхлориду та фасонні вироби до них для зовнішніх мереж каналізації будинків і споруд та кабельної каналізації	
ДСТУ EN 12201-2:2018	Труби поліетиленові для подачі холодної води.	
ДБН В.2.5-74:2013	Водопостачання. Зовнішні мережі та споруди	
ДБН В.2.5-75:2013	Каналізація. Зовнішні мережі та споруди.	
	<u>Документи, що додаються</u>	
ГПМ 009.25-ЗВК.С	Специфікація обладнання, виробів і матеріалів	на 2 аркушах

Справжній проект розроблений відповідно до діючих норм, правил, інструкціями державними стандартами, в тому числі з нормами і правилами для приміщень з вибухонебезпечними і пожежоопасними зонами, безпечна експлуатація яких забезпечується при дотриманні передбачених проектом заходів.



ГАП /Шестопалова С.А./

ОСНОВНІ ПОКАЗНИКИ ВОДОПРОВОДУ І КАНАЛІЗАЦІЇ

Найменування системи	Розрахункові витрати води			Примітка
	м³/доб	м³/год	л/с	
Господарсько-питний водопровід (В1)	12,5		0,778	при пожежі – 31 л/хв
Господарсько-побутова каналізація (К1)	12,5		1,82	
Зовнішнє пожежегасіння			10,0	

ЗАГАЛЬНІ ВКАЗІВКИ

- Проект виконаний на підставі:
 - технічних умов виданих КП "Водоканал" № від р. ;
 - топогеодезическої зйомки;
 - технічного завдання замовника.
- ДСТУ-НБ В.2.5-40/2009 "Проектування та монтаж мереж водопостачання та каналізації пластикових труб"
- Проектом передбачається водопостачання та водовідведення об'єкту «Нове будівництво споруди подвійного призначення (СПП) з захисними властивостями протирадіаційного укриття (ПРУ) для Запорізького багатoproфільного ліцею №99 Запорізької міської ради Запорізької області за адресою: вул. Героїв 93-ї бригади, б. 13-А, м. Запоріжжя, Запорізька область»

Водопостачання

Джерелом водопостачання є існуюча водопровідна мережа Ø90 ст. даного району. Місце врізки узгодити з власником мережі КП "Водоканал". Комерційний вузол обліку встановити в колодязі В-1 проект. на місці врізки. Водопровідний колодязь В-1 розміром Ø1500 мм, з установкою вузла обліку холодного водопостачання, класу точності "С".

Лічильник встановити горизонтально. Для обслуговування заірної арматури і водомірного вузла передбачити пристрій сходів з металевих прокатних профілів. Усі металоконструкції пофарбувати олійною фарбою за 2 рази.

Труби прийняті ПЕ Ø63 мм 10 атм. по ДСТУ EN 12201-2:2018, глибина залігання труб, згідно профілю (див. аркуш ЗВК - 10).

Запроектован контрольний колодязь В-2 у зв'язку з просіданням ґрунтів.

Каналізація

Відведення стоків запроектовано в існуючу мережу К1 Ø200чав. КП "Водоканал" в існуючому колодязі КК-4. Проект погодити з власником мережі.

Відведення каналізаційних стоків господарчо-побутової каналізації від споруди цивільного захисту здійснюється двома випусками напірної каналізації К1н-1 Ø90 ПЕ, К1н-2 Ø50 ПЕ, прокладених в футлярі, у зв'язку з зпросіданням ґрунтів. Водовідведення каналізаційних стоків від колодязя гасіння КК-2 здійснюється самопливом по трубопроводу Ø160 ПВХ.

В каналізаційному колодязі КК-3 встановлено шиберну засувку Д160.

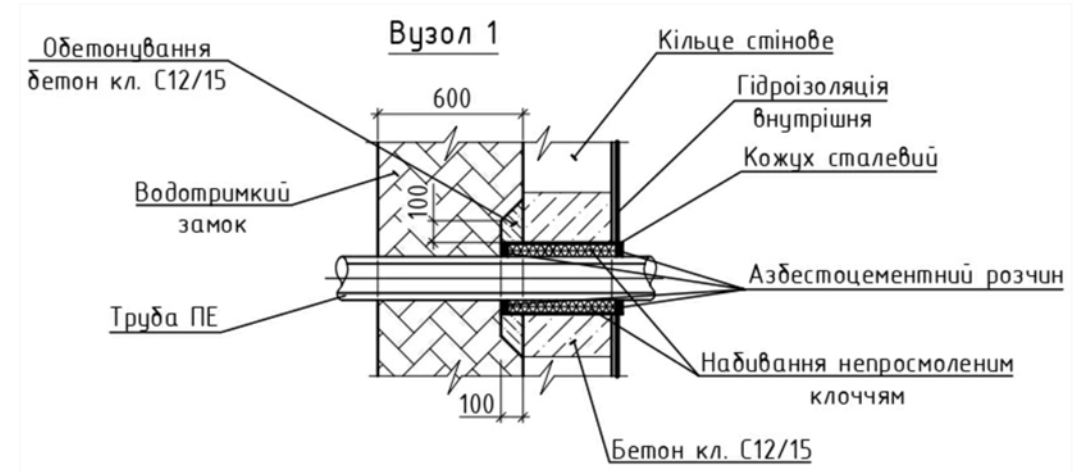
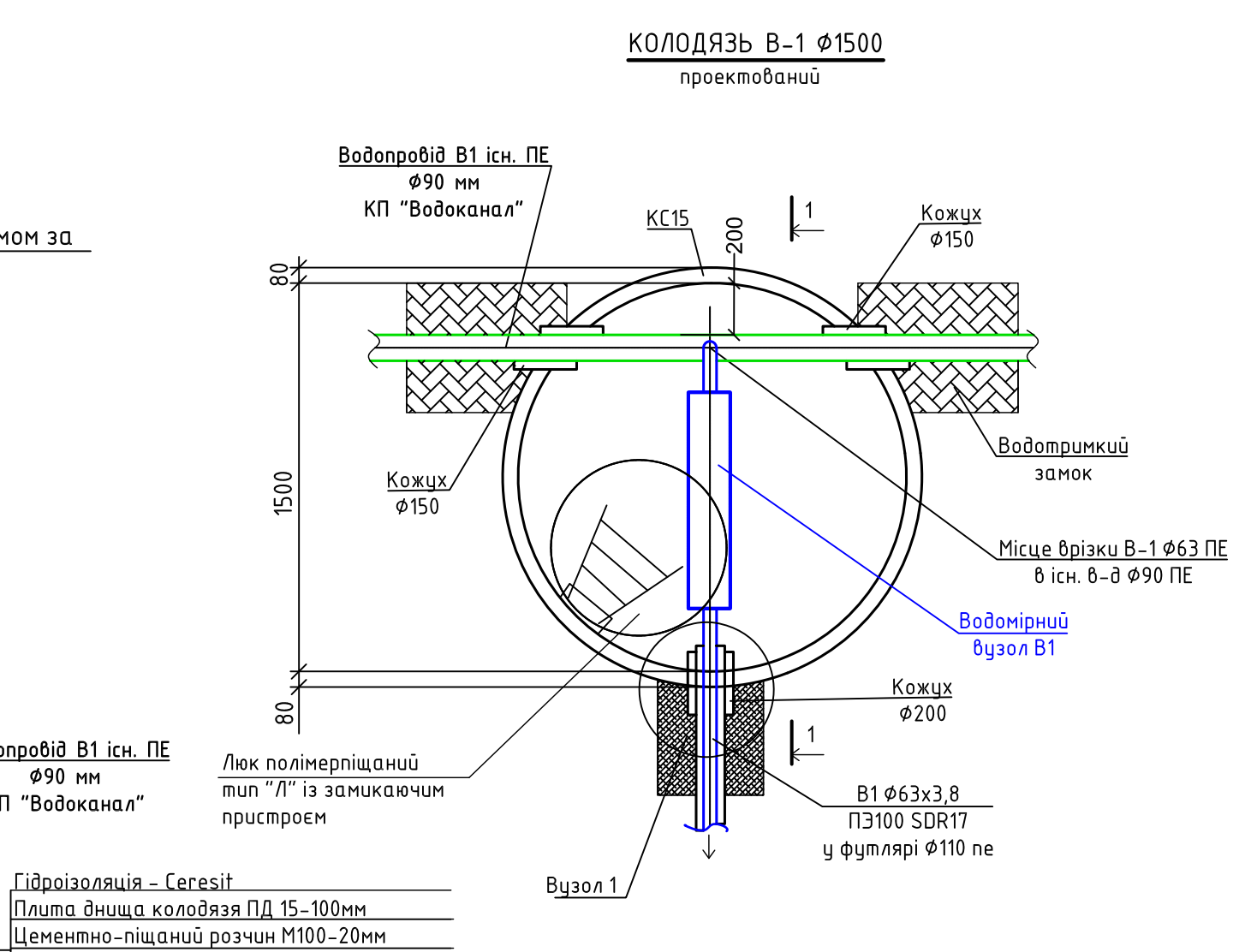
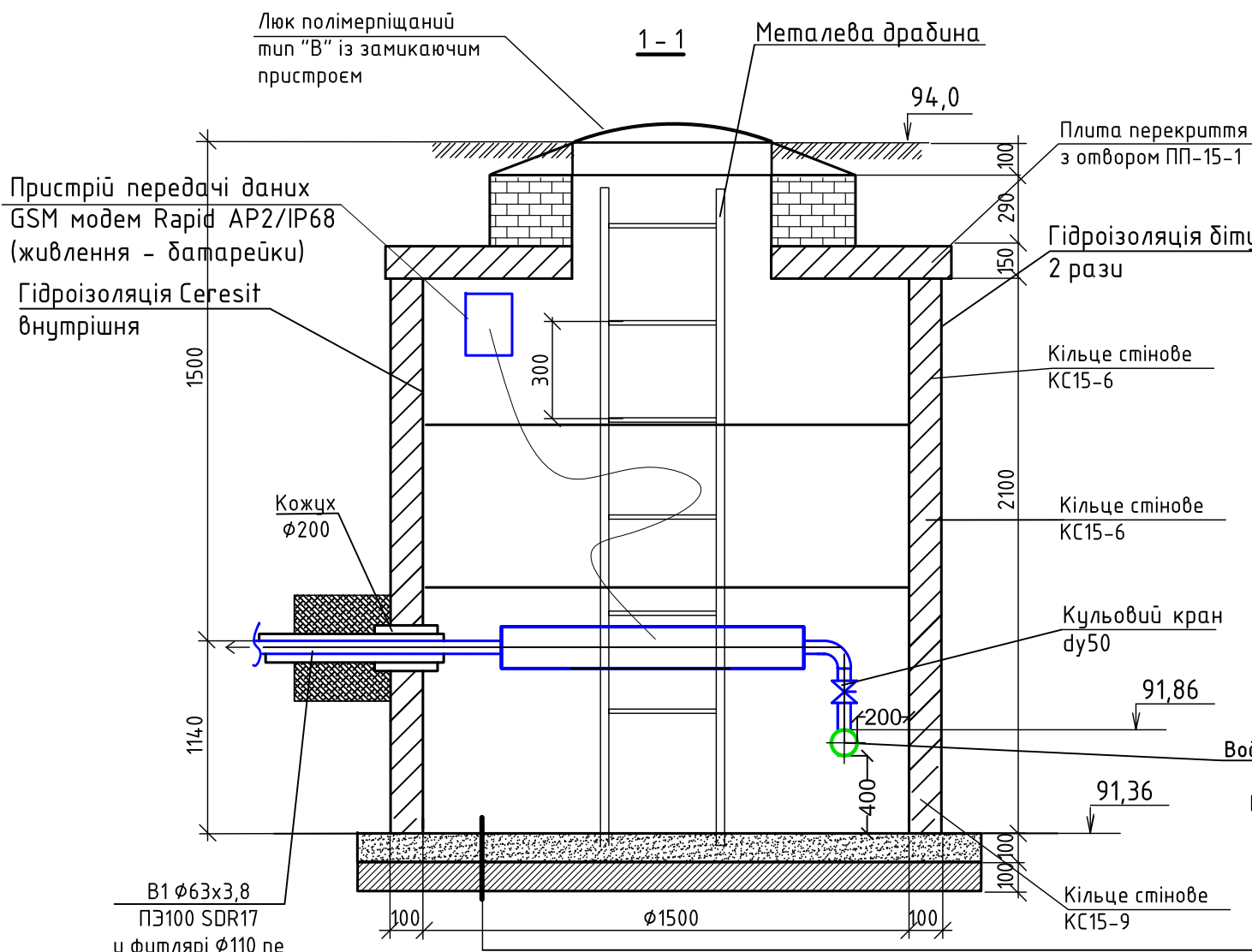
Стоки перед скидом повинні відповідати ""Правилам приймання стічних вод до системи централізованого водовідведення м. Запоріжжя "".

Виробництво робіт вести відповідно до ДБН В.2.5-75:2013 "Каналізація. Зовнішні мережі і споруди" та ДБН В.2.5-74 "Водопостачання. Зовнішні мережі та споруди" з дотриманням ДБН А.3.2-2-2009" Охорона праці та промислова безпека в будівництві. Основні положення".

МГП 008.25-ЗВК					
«Нове будівництво споруди подвійного призначення (СПП) з захисними властивостями протирадіаційного укриття (ПРУ) для Запорізького багатoproфільного ліцею №99 Запорізької міської ради Запорізької області за адресою: вул. Героїв 93-ї бригади, б. 13-А, м. Запоріжжя, Запорізька область»					
Зм.	Кільк.	Арк.	Недок.	Підпис.	Дата
ГАП	Шестопалова				
СПП з захисними властивостями ПРУ Запорізького багатoproфільного ліцею №99				Стадія	Аркуш
				РП	1
Загальні дані (початок)				КП "Градпроект" ММР 30	

КОЛОДЯЗИ ВОДОПРОВІДНИЙ

№ колодязя за планом	Марка колодязя по ґрунтових умовах	Діаметр тр-дів, мм		№ схеми вузла	Діаметр колодязя, мм	Повна глибина ко дязя за профілем, мм	Висота робочої частини, мм	№ будівельно монтажної схеми	Висота горловини з перекриттям, мм	Обсяг бетону на упорі, м ³	Витрата матеріалу																								Гідроізоляція стін гарячим бітумом за 2 рази, м ²	Сальник	ДСТУ 2251-93 ГОСТ 2590-88		
		Ду	dy								Днище			Робоча частина									Плита перекриття						Горловина										
		Збірні з / б елементи Серія 3.900-3 випуск 7																																					
B-1	B-1	φ90	φ63	У-1	1500	2640*	2100	-	540	-	ПД-10	ПД-15	ПД-20	КС10-6	КС10-9	КС10-9а	КС15-6	КС15-9	КС15-6а	КС15-9а	КС20-6	КС20-9	КС20-6а	КС20-9а	ПП1-10-1	ПП1-10-2	ПП1-15-1	ПП1-15-2	ПП2-15-1	ПП2-15-2	ПП-20-1	КЦО-1	КЦ-7-3	КЦ-7-6	цегляна кладка, ряд	Тип люка	14,062	dy200dy150 L=300L=300 1шт 2шт	L 50x5, l=2400 - 2шт φ 14 Al l=400 - 6шт φ 14 Al l=2400



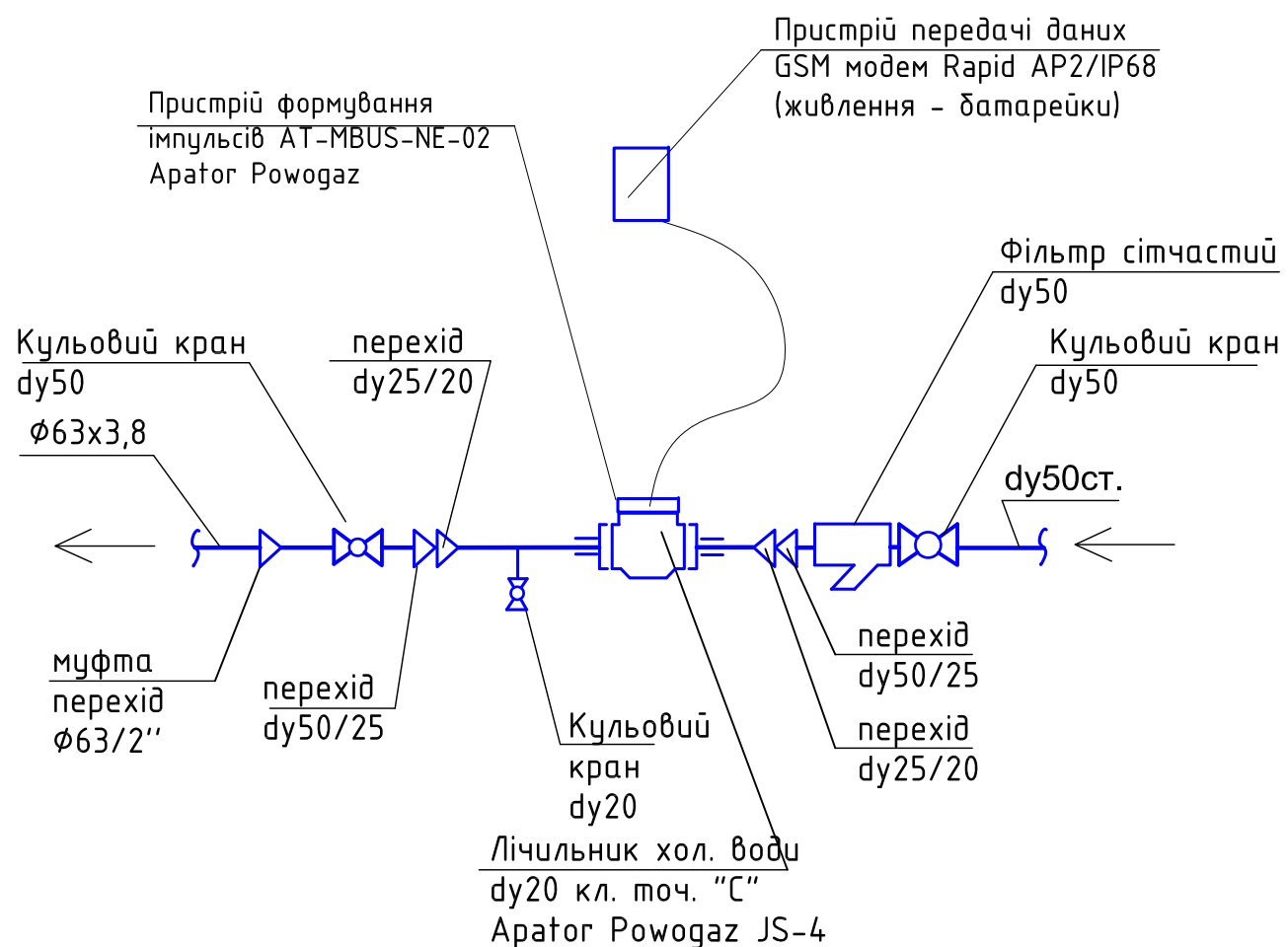
Гідроізоляція - Ceresit
 Плита днища колодязя ПД 15-100мм
 Цементно-піщаний розчин М100-20мм
 Бетонна підготовка, бетон кл. С8/10-100мм
 Ущільнений ґрунт до 1,65т/м³

МГП 008.25-3ВК					
«Нове будівництво споруди подвійного призначення (СПП) з захисними властивостями протирадіаційного укриття (ПРУ) для Запорізького багатпрофільного ліцею №99 Запорізької міської ради Запорізької області за адресою: вул. Героїв 93-ї бригади, б. 13-А, м. Запоріжжя, Запорізька область»					
Зм.	Кіл.	Арк.	№ док.	Підпис	Дата
ГАП		Шестопалова		<i>[Signature]</i>	
Виконав					
Колодязь В-1 φ1500				Стадія	Аркцш
				РП	3
				КП "Градпроект" ММР 30	

Погоджено

Взам. інв. №	
Підп. та дата	
Інв. № подл.	

ВОДОМІРНИЙ ВУЗОЛ В1



СПЕЦИФІКАЦІЯ

Марка, поз.	Позначення	Найменування	Кіл., шт.	Маса, од. кг	Приміт.
1		Кульовий кран муфт. dn50 (2")	2		
2		Фільтр сітчас. dn50 (2")	1		
3		Перехід dy50/25	2		
4		Перехід dy25/20	2		
5	Аратор Powogaz	Лічильник холодної води dn20 js-4 клас точності "С"	1		
6	Аратор Powogaz	Модуль передачі імпульсів AT-MBUS-NE-02	1		
7	Водсервіс Харків	Присп. передачі даних GSM модем Rapid AP2/IP68 (живлення-батареї)	1		(або аналог)
8		Кран кульовий 3/4" ВВ	1		спускний
9		Муфта перехідна φ63/2"	1		

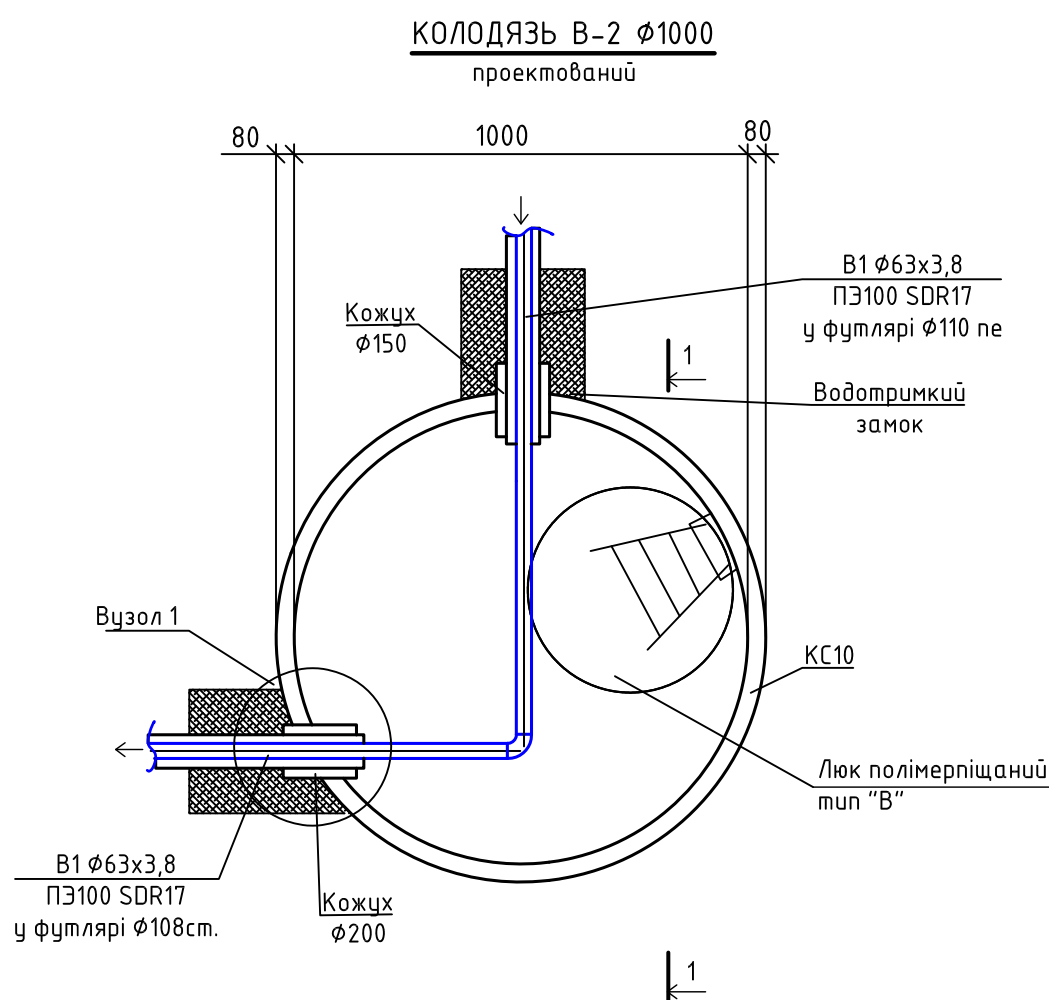
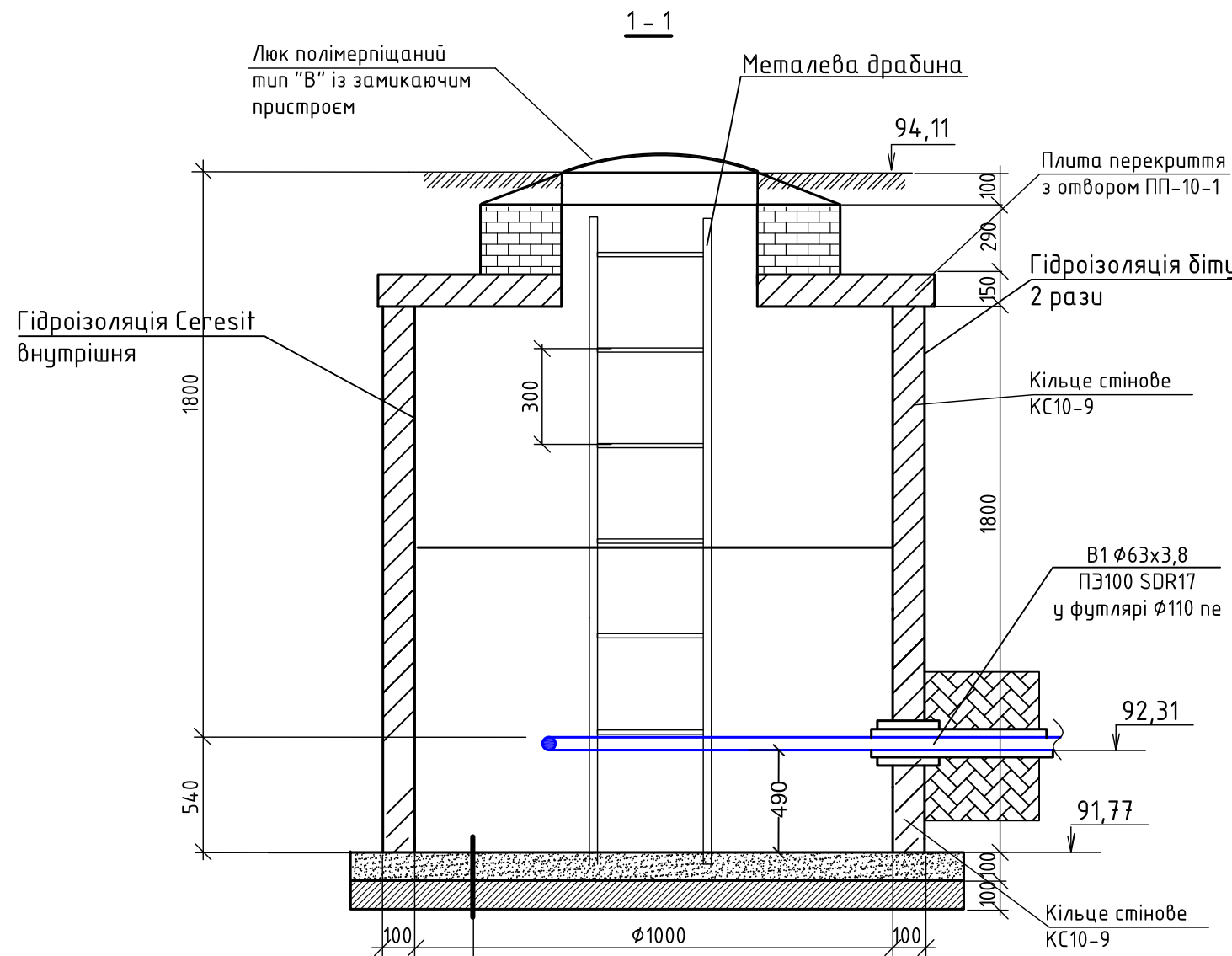
Погоджено

Взам. інв. №	
Підп. та дата	
Інв. № подл.	

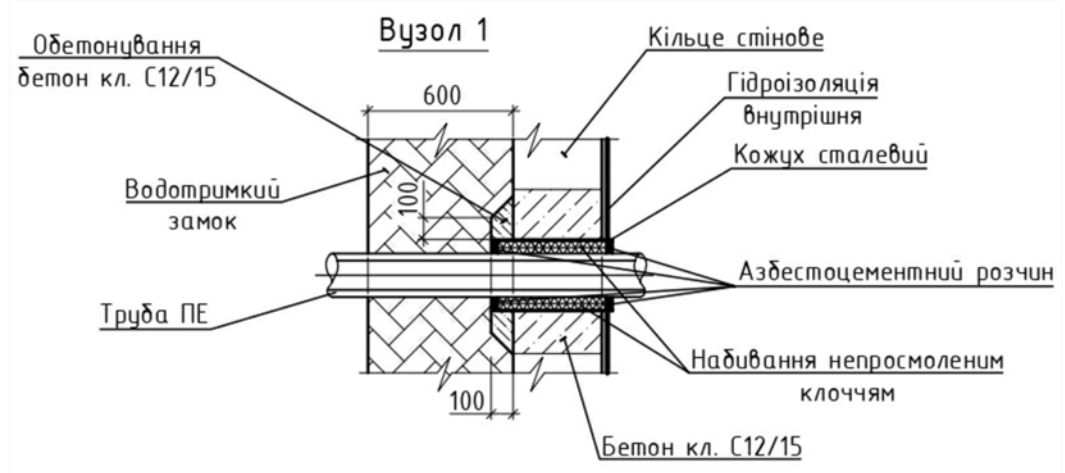
						МГП 008.25 -ЗВК		
						«Нове будівництво споруди подвійного призначення (СПП) з захисними властивостями протирадіаційного укриття (ПРУ) для Запорізького багатопрофільного ліцею №99 Запорізької міської ради Запорізької області за адресою: вул. Героїв 93-ї бригади, б. 13-А, м. Запоріжжя, Запорізька область»		
Зм.	Кіл.	Арк.	№ док.	Підпис	Дата	Стадія	Аркцш	Аркцшів
				<i>Щестопалова</i>		РП	4	
Виконав						Водомірний вузол В1.		КП "Градпроект" ММР 30

КОЛОДЯЗИ ВОДОПРОВІДНИЙ

№ колодязя за планом	Марка колодязя по ґрунтових умовах	Діаметр тр-дів, мм		№ схеми вузла	Діаметр колодязя, мм	Повна глибина ко дязя за профілем, мм	Висота робочої частини, мм	№ будівельно монтажної схеми	Висота горловини з перекриттям, мм	Обсяг бетону на упорі, м ³	Витрата матеріалу																				Гідроізоляція стін гарячим бітумом за 2 рази, м ²	Сальник	ДСТУ 2251-93 ГОСТ 2590-88		
		Ду	dy								Днище			Робоча частина						Плита перекриття				Горловина											
		Збірні з / б елементи Серія 3.900-3 випуск 7																				цегляна кладка, ряд	Тип люка												
B-2	B-1	φ63	У-1	1000	2340*	1800	-	540	-	-	1	-	-	-	2	-	-	-	-	-	-	-	-	-	-	-	-	1	1	-	-	"B"	7,86	dy150 L=300 2шт	L 50x5, l=2000 - 2шт φ 14 AI l=400 - 5шт φ 14 AI l=2000



- Гідроізоляція – Ceresit
 Плита днища колодязя ПД 10-100мм
 Цементно-піщаний розчин М100-20мм
 Бетонна підготовка, бетон кл. С8/10-100мм
 Ущільнений ґрунт до 1,65т/м³



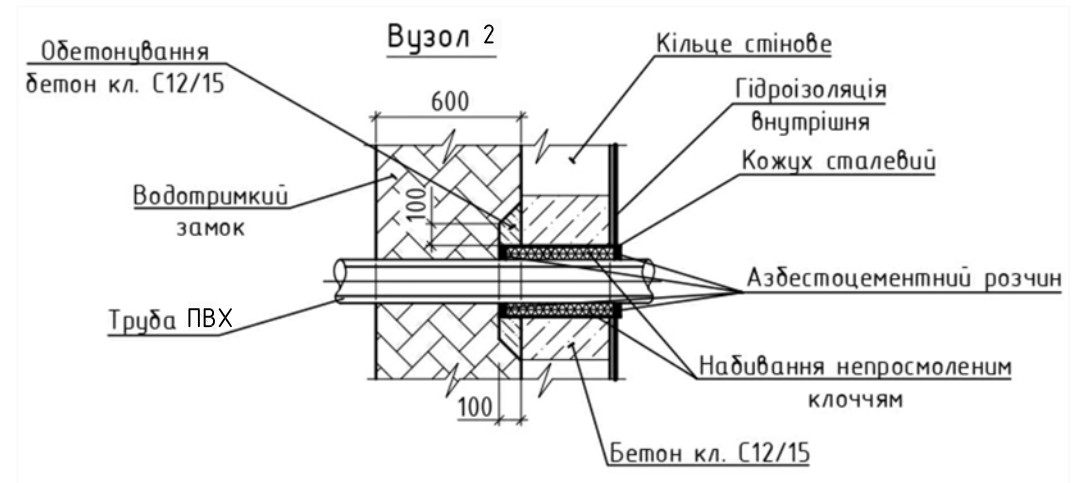
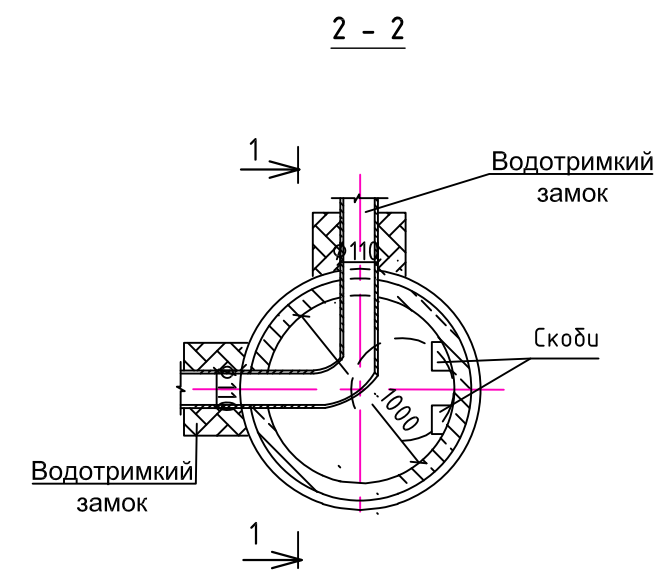
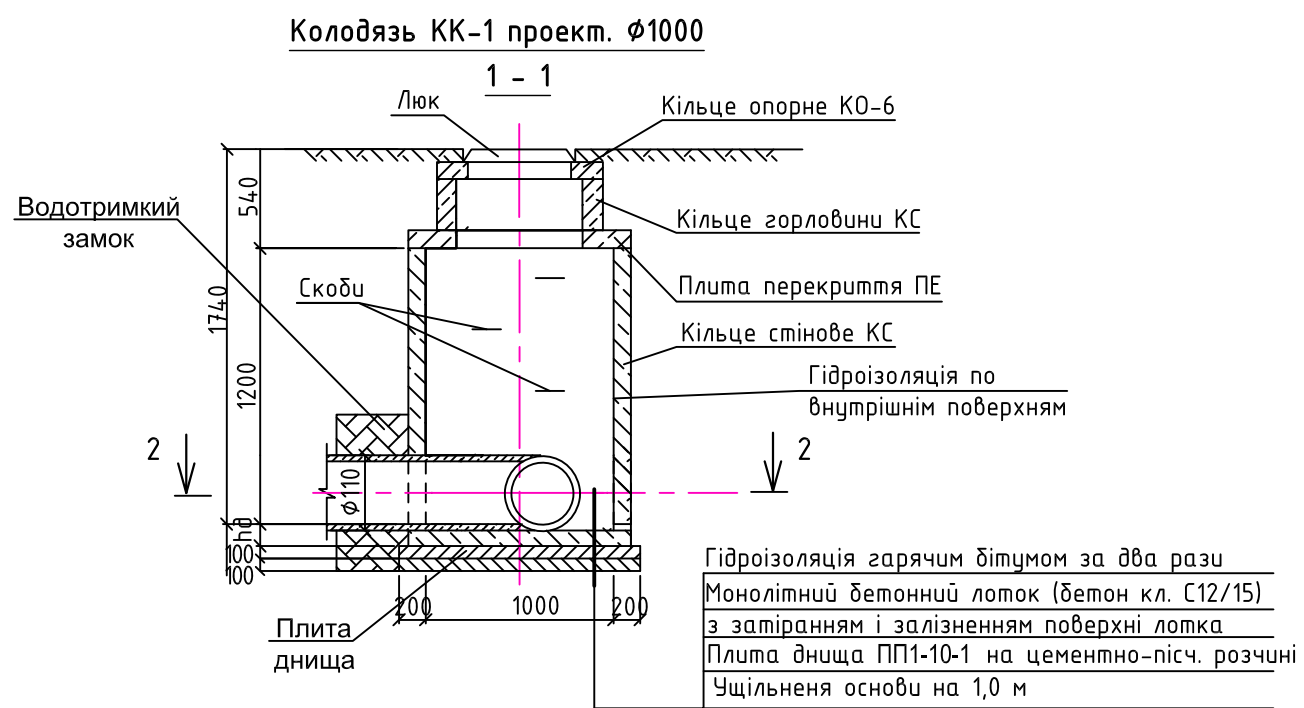
МГП 008.25 -ЗВК							
«Нове будівництво споруди подвійного призначення (СПП) з захисними властивостями протирадіаційного укриття (ПРУ) для Запорізького багатпрофільного ліцею №99 Запорізької міської ради Запорізької області за адресою: вул. Героїв 93-ї бригади, б. 13-А, м. Запоріжжя, Запорізька область»							
Зм.	Кіл.	Арк.	№ док.	Підпис	Дата		
ГАП		Шестопалова		<i>[Signature]</i>			
СПП з захисними властивостями ПРУ Запорізького багатпрофільного ліцею №99					Стадія	Аркцш	Аркцшів
Виконав					РП	5	
Колодязь В-2 φ1000					КП "Градпроект" ММР 30		

Погоджено

Взам. інв. №	Підп. та дата	Інв. № подл.

КОЛОДЯЗИ КАНАЛІЗИЦІЙНІ

№ колодязя за планом	Марка колодязя по ґрунтових умов	Марка колодязя	Діаметр колодязя, мм	Повна глибина кол. за профілем, мм	Висота робочої частини, мм	Глибина лотка, мм	Висота горловини з перекриттям, мм	Витрата матеріалів																												
								Днище		Робоча частина									Плита перекриття				Горловина			гідроізоляція стін гарячим бітумом за 2 рази, м ²	Сальник	ДСТУ 2251-93 ГОСТ 2590-88								
								Обсяг бетону на лоток, м ³	Збірні з/б елементи Серія 3.900-3 випуск 7	КЦО-1	КЦ-7-3	КЦ-7-6	цегляна кладка, ряд	Тип люка																						
КК-1	К-3	КСВ	1000	1740*	1200	-	540	0,36	1	-	-	2	-	-	-	-	-	-	-	-	-	-	-	-	-	-	-	-	1	1	-	-	"В"	5,976	dy250 L=300 - 2 шт;	L 50x5, l=1600 - 2шт ф 14 AI l=400 - 4шт ф 14 AI l=1600



МГП 008.25 -3ВК							
«Нове будівництво споруди подвійного призначення (СПП) з захисними властивостями протирадіаційного укриття (ПРУ) для Запорізького багатопрофільного ліцею №99 Запорізької міської ради Запорізької області за адресою: вул. Героїв 93-ї бригади, б. 13-А, м. Запоріжжя, Запорізька область»							
Зм.	Кіл.	Арк.	№ док.	Підпис	Дата		
Г А П		Щестопалова		<i>[Signature]</i>			
СПП з захисними властивостями ПРУ Запорізького багатопрофільного ліцею №99					Стадія	Аркцш	Аркцшів
					РП	6	
Виконав					Колодязь КК-1 Ø1000		КП "Градпроект" ММР 30

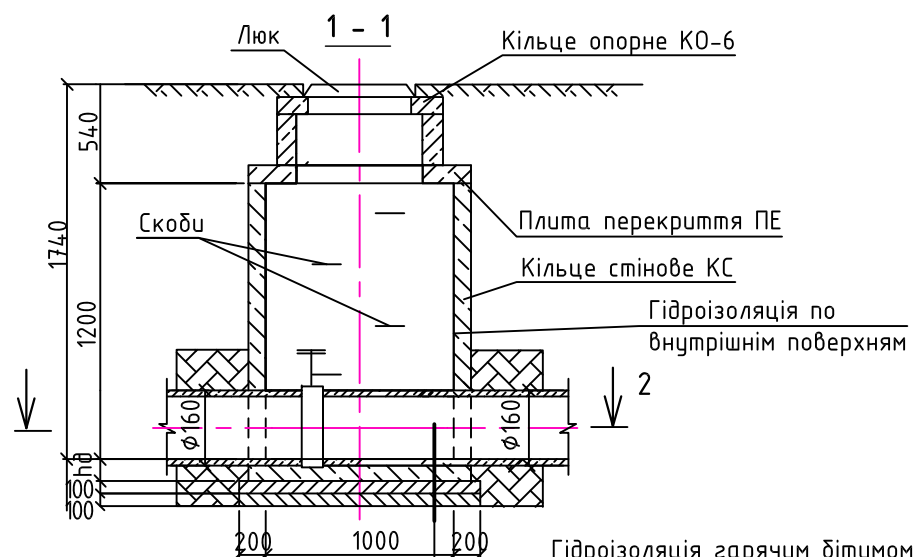
Погоджено

Взам. інв. №	
Підп. та дата	
Інв. № подл.	

КОЛОДЯЗИ КАНАЛІЗИЦІЙНІ

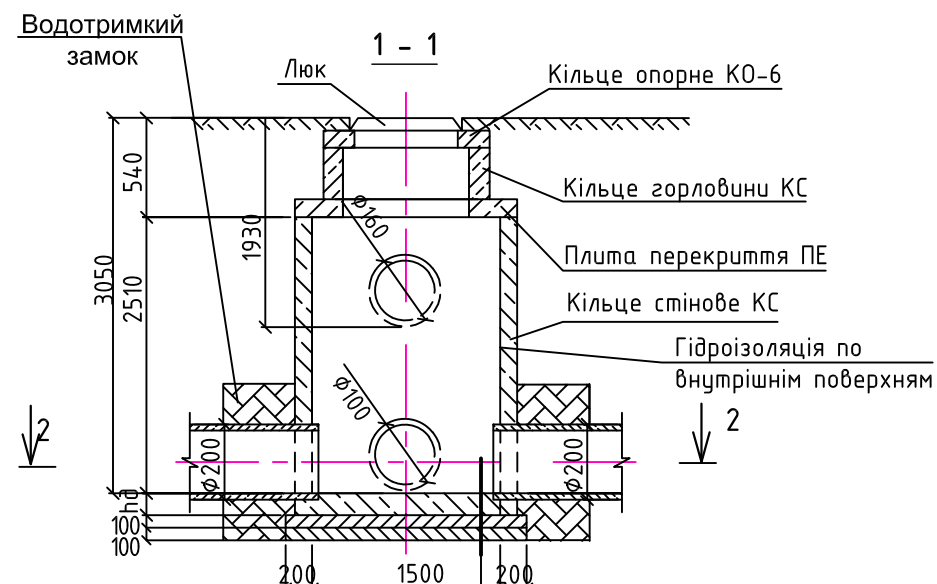
№ колодезя за планом	Марка колодезя по ґрунтових умов	Марка колодезя	Діаметр колодезя, мм	Повна глибина кол. за профілем, мм	Висота робочої частини, мм	Глибина лотка, мм	Висота горловини з перекриттям, мм	Витрата матеріалів																											
								Днище		Робоча частина									Плита перекриття				Горловина			гідроізоляція стін гарячим бітумом за 2 рази, м ²	Сальник	ДСТУ 2251-93 ГОСТ 2590-88							
								Обсяг бетону на лоток, м ³	Збірні з/б елементи Серія 3.900-3 випуск 7	КЦО-1	КЦ-7-3	КЦ-7-6	цегляна кладка, ряд	Тип люка																					
КК-3	К-3	КСВ	1000	1740*	1200	-	540	0,36	1	-	-	2	-	-	-	-	-	-	-	-	-	-	1	-	-	-	-	-	1	-	-	-	"В"	5,976	L 50x5, l=1600 - 2шт φ 14 Al l=400 - 4шт φ 14 Al l=1600

Колодезь КК-3, φ1000

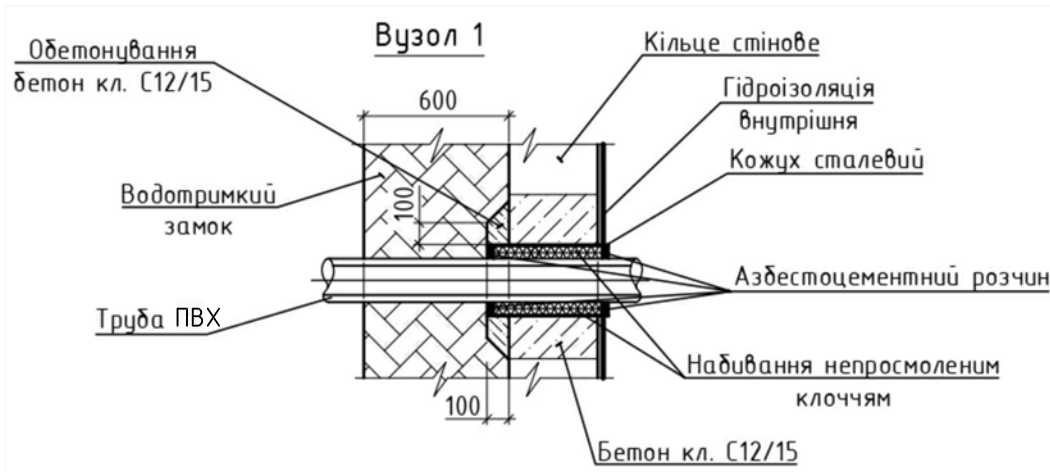
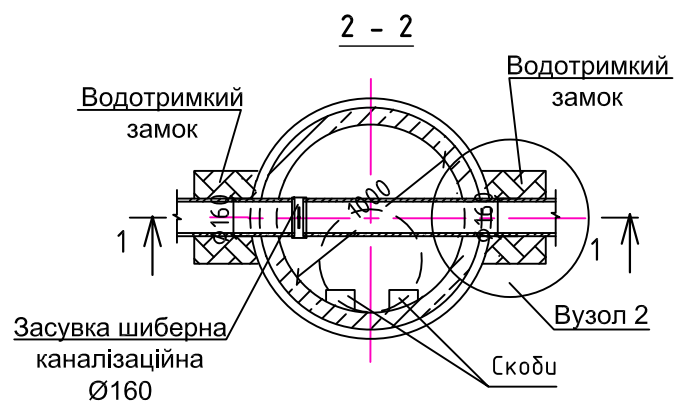


Гідроізоляція гарячим бітумом за два рази
Монолітний бетонний лоток (бетон кл. С12/15)
з затіранням і залізненням поверхні лотка
Плита днища ПП1-10-1 на цементно-пісч. розчині
Ущільнення основи на 1,0 м

Колодезь КК-4 існ. φ1500



Гідроізоляція гарячим бітумом за два рази
Монолітний бетонний лоток (бетон кл. С12/15)
з затіранням і залізненням поверхні лотка
Плита днища ПП1-15-1 на цементно-пісч. розчині
Ущільнення основи на 1,0 м

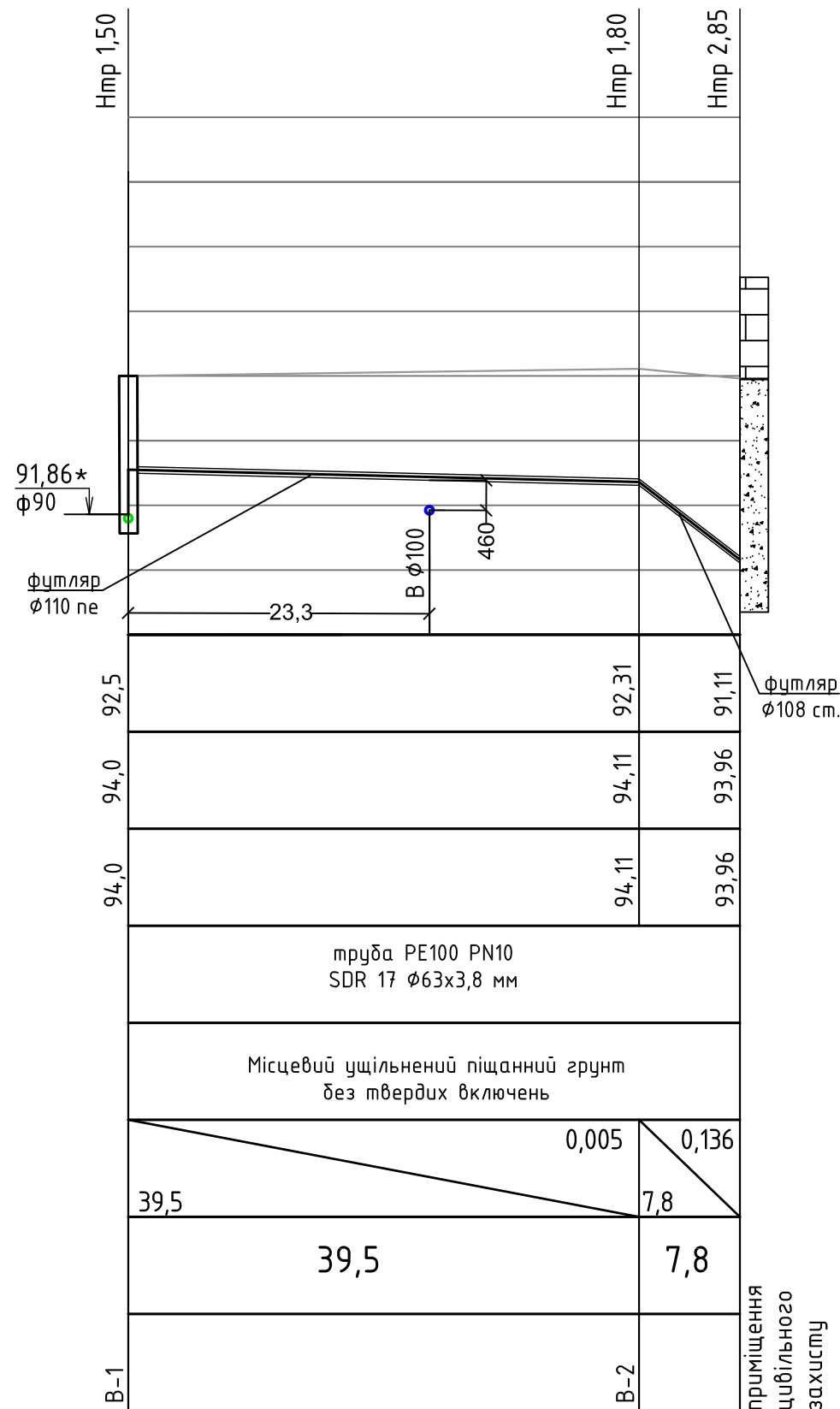


МГП 008.25 -ЗВК					
Зм.	Кіл.	Арк.	№ док.	Підпис	Дата
ГАП	Шестопалова				
Виконав					
«Нове будівництво споруди подвійного призначення (СПП) з захисними властивостями протирадіаційного укриття (ПРУ) для Запорізького багатoproфільного ліцею №99 Запорізької міської ради Запорізької області за адресою: вул. Героїв 93-ї бригади, б. 13-А, м. Запоріжжя, Запорізька область»					Склад
СПП з захисними властивостями ПРУ Запорізького багатoproфільного ліцею №99					Аркцш
Колодезь КК-3 φ1000, КК-4 φ1500					Аркцшів
КП "Градпроект" ММР 30					

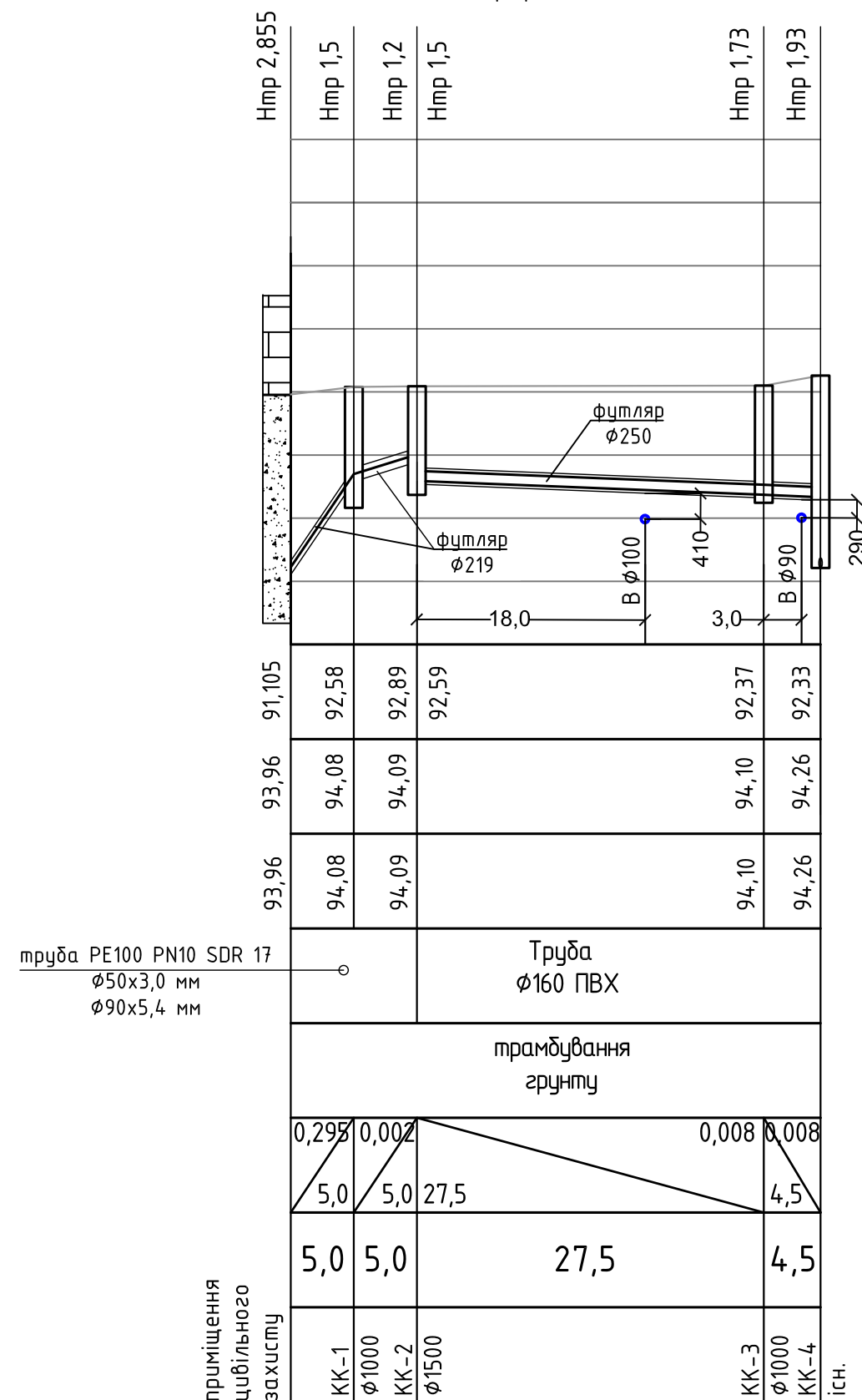
M1 : 500 по горизонталі

M1 : 100 по вертикалі

Поздовжній профіль водопроводу В1



Поздовжній профіль каналізації К1



98,00
97,00
96,00
95,00
94,00
93,00
92,00
91,00
90,00 умовний горизонт
Відмітка низу або лотка труби
Проектна відмітка землі
Натурна відмітка землі
Позначення труби і тип ізоляції
Підстава
Ухил
Довжина, м
Відстань, м
Номер колодязя, точки кута повороту

- До початку виконання робіт отримати дозвіл і погодження в установленому порядку.
- Пристрій штучного підстави - трамбування ґрунту на глибину 0,3 м до щільності сухого ґрунту не менше 1,65 тс/м³ на нижній межі ущільненого шару, пристрій під трубу ліжку з піску h = 100 мм табл. 33 ДБН В.2.5-75: 2013, ДСТУ НБ В.2.5-40: 2009 Пн 9.8.2.
- Засипку траншеї виконати згідно вимог ДСТУ НБ В.2.5-40: 2009 Пн 9.8.4.
- Ущільненні ґрунту в основі трубопроводу слід проводити по всій довжині траншеї.
- Трубопровід з поліетилену ПЗ-100, тип Т, SDR-17, Ру-1,0 МПа, по ТУ ЧВ.2.5-25.2-0020359.036-2002.

						МГП 008.25 -ЗВК			
						«Нове будівництво споруди подвійного призначення (СПП) з захисними властивостями протирадіаційного укриття (ПРУ) для Запорізького багатпрофільного ліцею №99 Запорізької міської ради Запорізької області за адресою: вул. Героїв 93-ї бригади, б. 13-А, м. Запоріжжя, Запорізька область»			
Зм.	Кіл.	Арк.	№ док.	Підпис	Дата	СПП з захисними властивостями ПРУ Запорізького багатпрофільного ліцею №99	Стадія	Аркцш	Аркцшів
				<i>Щестопалова</i>			РП	9	
Виконав	Поздовжній профіль водопроводу та каналізації В1 та К1.						КП "Градпроект" ММР 30		

Позиція	Найменування і технічна характеристика	Тип, марка, позначення документа, опитувального листа	Код обладнання, виробу, матеріалу	Завод-виробник	Одиниця вимірюв.	Кількість	Маса одиниці, кг	Примітка
1	2	3	4	5	6	7	8	9

ОБОРУДОВАНИЕ И МАТЕРИАЛЫ

Зовнішні мережі водопостачання								
1	ПЕ труба PE100 PN10 SDR17 ϕ 63x3,8	ДСТУ EN 12201-2:2018			м	50,0		
2	Футляр PE100 PN8 SDR21 ϕ 110	ДСТУ EN 12201-2:2018			м	39,0		
3	Труба сталеві футляр ϕ 108x4				м	8,0		
4	Водомірний вузол холодного водопостачання в т.ч:							
	Лічильник витрат холодної води Ду20(3/4) кл.С	Apaton Powogaz js-4		Apaton Powogaz	шт.	1		
	Пристрій формування імпульсів AT-MBUS-NE-02			Apaton Powogaz	шт.	1		
	Пристрій передачі даних GSM модем Rapid AP2/IP68 (живлення-батареї)			Водсервіс Харків	шт.	1		
	Патрубок після лічильника ду20				шт.	1		
	Патрубок до лічильника ду20				шт.	1		
	Фільтр сітчастий Ру до 1,6 МПа тем. до 150°C ду20				шт.	1		
	Спускний (кран кульовий) ду20				шт.	1		
	Кран кульовий ду50				шт.	2		
	Муфта перехідна ϕ 63/2"				шт.	1		
	Перехід ду25/20				шт.	2		
	Перехід ду50/25				шт.	2		
5	Колодязь водопровідний В-1 ϕ 1500 , Нпол.=2640	ТП 901-09-11.84 ал. II			шт.	1		див.арк.3
6	Колодязь водопровідний В-2 ϕ 1000 , Нпол.=2340	ТП 901-09-11.84 ал. II			шт.	1		див.арк.5
7	Кран кульовий ду50				шт.	1		
8	Коліно ϕ 63 ПЕ				шт.	2		
9	Коліно 90 сталеве ϕ 57				шт.	1		

Погоджено

Взам. інв. №
Підп. та дата
Інв. № подл.

1. По бажанню Замовника тип обладнання може бути замінений на інший при збереженні всіх технічних характеристик.
2. Специфікація уточнюється і доповнюється замовником і підрядником до придбання обладнання і матеріалів.
3. В специфікації на підставі ДСТУ Б А.2.4.10-2009 п.4.4 не включені окремі види виробів і матеріалів, кількість яких визначає будівельно-монтажна організація.

						МГП 008.253ВК.С			
						«Нове будівництво споруди подвійного призначення (СПП) з захисними властивостями протирадіаційного укриття (ПРУ) для Запорізького багатопрофільного ліцею №99 Запорізької міської ради Запорізької області за адресою: вул. Героїв 93-ї бригади, в. 13-А, м. Запоріжжя, Запорізька область»			
Зм.	Кіл.	Арк.	№ док.	Підпис	Дата				
ГАП		Щестопалова				СПП з захисними властивостями ПРУ Запорізького багатопрофільного ліцею №99	Стадія	Аркцш	Аркцшів
							РП	1	
Виконав						Специфікація матеріалів і обладнання	КП "Градпроект" ММР 30		

Позиція	Найменування і технічна характеристика	Тип, марка, позначення документа, опитувального листа	Код обладнання, виробу, матеріалу	Завод-виробник	Одиниця вимірюв.	Кількість	Маса одиниці, кг	Примітка
1	2	3	4	5	6	7	8	9

ОБОРУДОВАНИЕ И МАТЕРИАЛЫ

10	Хомут врізний 90-2"				шт.	1		
11	Ізоляція "велими посиленна" антикорозійна сталевого футляра $\phi 108 \times 4$				м	7,0		
	Підключення до існ. мереж $\phi 90$ ПЕ				місце	1		
	Зовнішні мережі каналізації							
1	Труба ПЕ100 SDR17 $\phi 50 \times 3,0$	ДСТУ EN 12201-2:2018			м	10,0		
2	Труба ПЕ100 SDR17 $\phi 90 \times 5,4$	ДСТУ EN 12201-2:2018			м	10,0		
3	Труба сталева футляра $\phi 108 \times 4$				м	10,0		
4	Труба сталева футляра $\phi 219 \times 4$				м	10,0		
5	Труби ПВХ $\phi 160$				м	28,0		
6	Футляр ПВХ важкий $\phi 250$				м	27,0		
7	Засувка шиберна каналізаційна $du150$				шт.	1		
8	Колодязь каналізаційний КК-1 $\phi 1000$, Нпол.=1740				шт.	1		див.арк.6
9	Колодязь каналізаційний КК-2 $\phi 1500$, Нпол.=1950				шт.	1		див.арк.7
10	Колодязь каналізаційний КК-3 $\phi 1000$, Нпол.=1740				шт.	1		див.арк.8
11	Ізоляція "велими посиленна" антикорозійна сталевого футляра $\phi 108 \times 4$				м	9,0		
12	Ізоляція "велими посиленна" антикорозійна сталевого футляра $\phi 219 \times 4$				м	9,0		
	Підключення до існ. мереж $\phi 200$ чав.							

1. По бажанню Замовника тип обладнання може бути замінений на інший при збереженні всіх технічних характеристик.
2. Специфікація уточнюється і доповнюється замовником і підрядником до придбання обладнання і матеріалів.
3. В специфікації на підставі ДСТУ Б А.2.4.10-2009 п.4.4 не включені окремі види виробів і матеріалів, кількість яких визначає будівельно-монтажна організація.

Зм.	Кіл.	Арк.	№ док.	Підпис	Дата

МПІ 008.25 -ЗВК.С

Аркуш

2

Погоджено

Взам. інв. №

Підп. та дата

Інв. № подл.